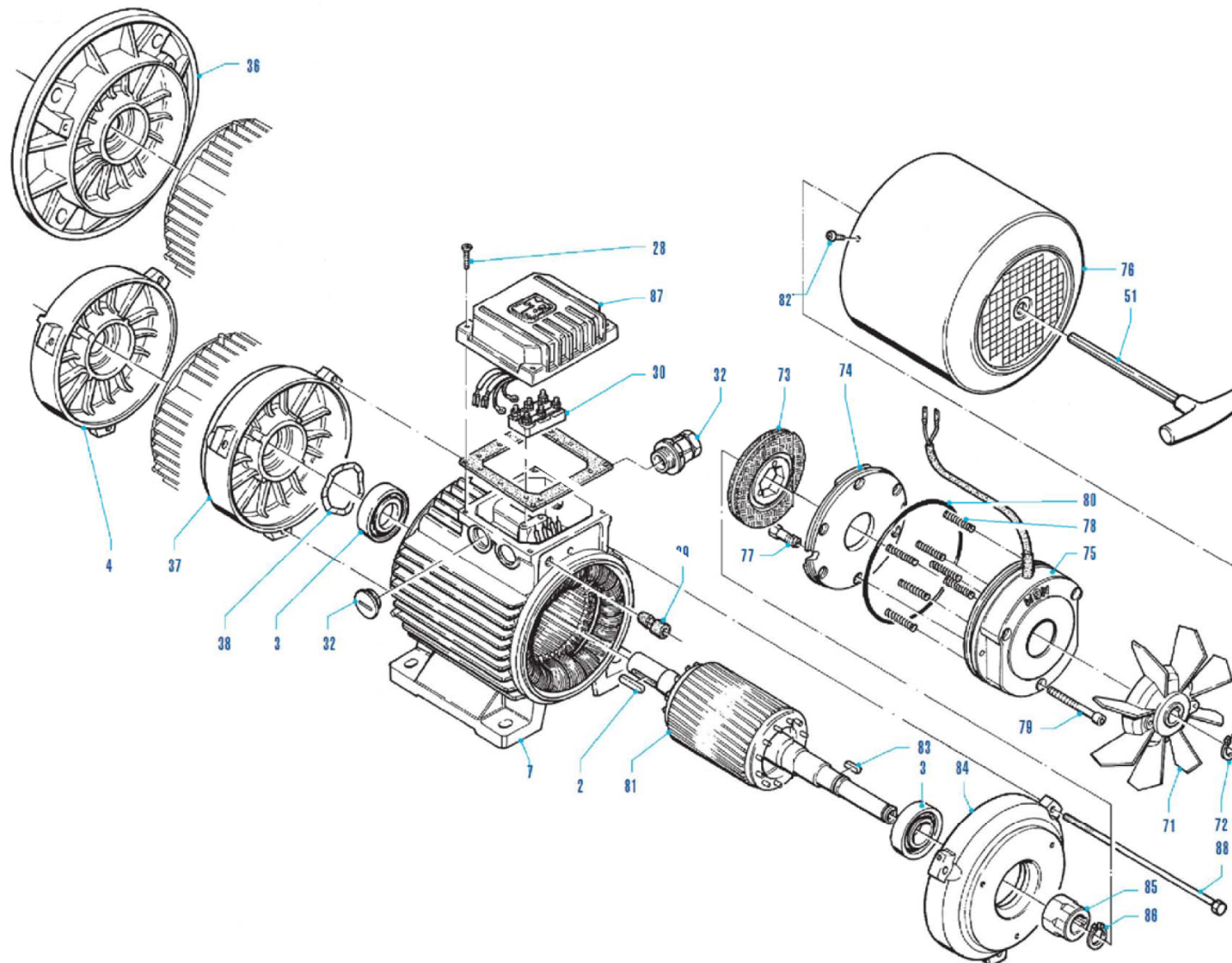


Компания M.G.M. motori elettrici S.p.A. представлена более чем в 40 странах по всему миру с магазинами и центрами сервисного обслуживания. Компания Интертехнология также занимается поставкой запасных частей к электродвигателям MGM. Чтобы правильно определить, какая именно деталь Вам нужна, необходимо указать ее номер (на чертеже внизу),



- Шпонка 2
- Подшипник привода 3
- Защитная крышка привода 4
- Корпус статора 7
- Болты крепления д/распределительной коробки 28
- Распределительная коробка (раздельная/совместная) 30
- Кабельный сальник 32
- Фланец В5 (Фланцевое крепление) 36
- Фланец В14 (Лицевое крепление) 37
- Пружинная шайба 38
- Ключ д/ручного вращения вала (по запросу) 51
- Вентилятор 71
- Кольцо крепления вентилятора 72
- Тормозной диск 73
- Подвижный тормозящий элемент 74
- Электромагнитная муфта 75
- Защитная крышка вентилятора 76
- Соединительные болты 77
- Регулируемые крепежные пружины 78
- Крепежные болты тормоза 79
- Уплотнительное кольцо тормоза (ВМ 80-90-100) 80
- Ротор 81
- Болты крышки вентилятора 82
- Шпонка тормоза (ВМ 71-80-90-100) 83
- Защитная крышка тормоза 84
- Втулка 85
- Кольцо крепления втулки 86
- Распределительная коробка с преобразователем 87
- Соединительный болт 88
- Резиновый уплотнитель 89
- Пластика из нержавеющей стали (не показано на чертеже, применяется лишь для некоторых типов двигателей) 90