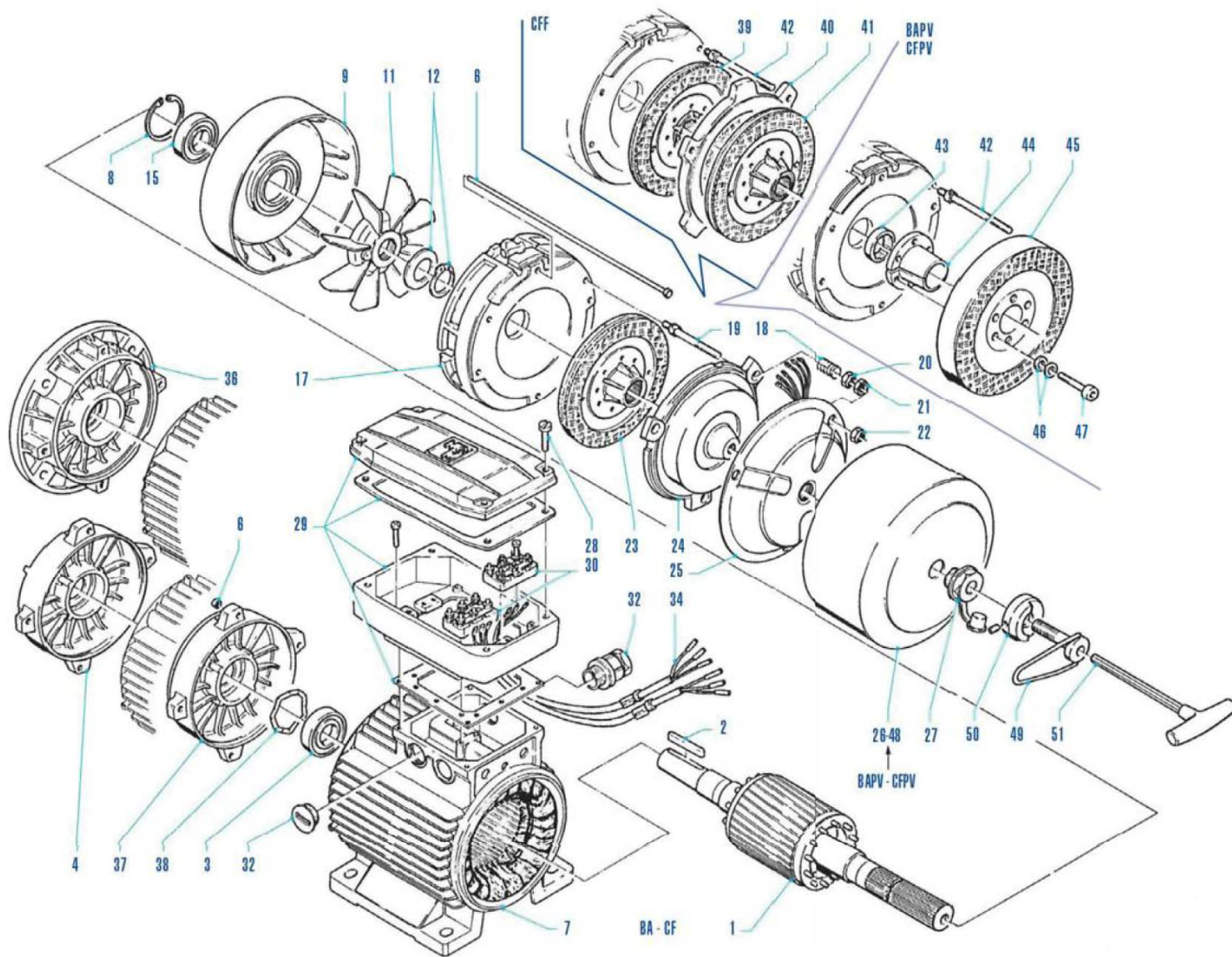


Схема электродвигателя с тормозом серии ВА

Компания M.G.M. motori elettrici S.p.A. представлена более чем в 40 странах по всему миру с магазинами и центрами сервисного обслуживания. Компания Интэртехнология также занимается поставкой запасных частей к электродвигателям MGM. Чтобы правильно определить, какая именно деталь Вам нужна, необходимо указать ее номер (на чертеже внизу), тип мотора, номинальное напряжение.



- Ротор 1
- Шпонка 2
- Подшипник 3
- Защитная крышка привода 4
- Соединительный болт 6
- Корпус статора 7
- Стопорное кольцо 8
- Защитная крышка тормоза 9
- Вентилятор 11
- Детали, фиксирующие вентилятор 12
- Подшипник не со стороны привода 15
- Поверхность трения тормоза 17
- Пружина 18
- Механизм регулирования тормоза 19
- Гайка регулирования тормозного момента 20
- Регулировочная гайка воздушного зазора 21
- Гайка электромагнитной муфты 22
- Тормозной диск 23
- Подвижный тормозящий элемент 24
- Электромагнитная муфта 25
- Крышка тормоза (BA-CF) 26
- Гайка задняя резиновая 27
- Шурупы распределительной коробки 28
- Распределительная коробка (раздельная и совместная) 29
- Щиток с клеммами 30
- Кабельный сальник 32
- Соединительный кабель эл. магнитной муфты 34
- Фланец B5 (фланцевое крепление) 36
- Фланец B14 (лицевое крепление) 37
- Пружинная шайба 38
- Тормозной диск (BAF-CFF) 39
- Дополнительная тор. поверхность (BAF-CFF) 40
- Дополнительный тор.диск (BAF-CFF) 41
- Удлиненный механизм настройки тормоза (BAPV-BAF-CFF-CFPV) 42
- Прокладка (BAPV-CFPV) 43
- Конусообразная втулка (BAPV-CFPV) 44
- Маховик (BAPV-CFPV) 45
- Прокладка (BAPV-CFPV) 46
- Болт для конусообразной втулки (BAPV-CFPV) 47
- Тормозная поверхность (BAPV-BAF-CFF-CFPV) 48
- Гайка отпуская тормоза 49
- Осевая втулка д/растормаживания (по запросу) 50
- Ключ-шестигранник д/ручного вращения вала (по запросу) 51