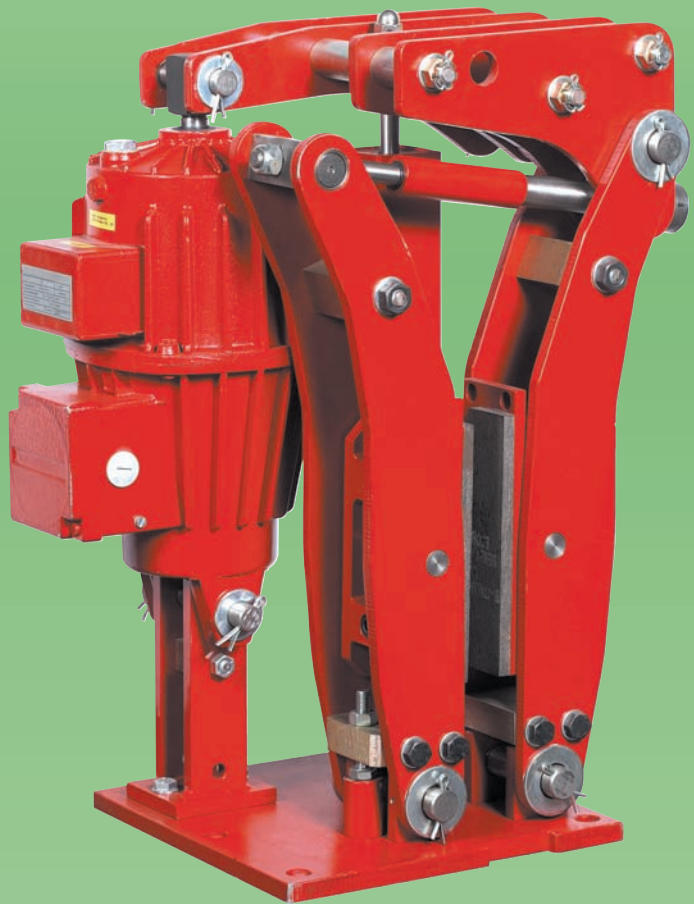


TRANSFLUID

trasmissioni industriali



NBG - TFDS

БАРАБАННЫЕ И ДИСКОВЫЕ
ТОРМОЗНЫЕ УСТРОЙСТВА

drive with us

TRANSFLUID

ОПИСАНИЕ, УСЛОВИЯ ЭКСПЛУАТАЦИИ И ВЫБОР

1. Принцип действия

- Барабанные и дисковые тормозные устройства компании Transfluid - это тормоза негативного типа, т.е. торможение происходит без срабатывания электропривода. Тормозное усилие обеспечивается посредством пружины, которая, при помощи соответствующей системы рычагов, передаёт своё возросшее усилие на тормозные барабаны через тормозные накладки.

2. Технические характеристики

- Сварная стальная рама соответствует стандарту DIN 15435 (барабанные тормоза). Рама из оцинкованной стали (дисковые тормоза).
- покрытие из эпоксидного полимера (2 слоя) последний слой покрыт краской RAL 3000.
- Обработка опорных пальцев фосфатированием (барабанные тормоза). Пальцы из нержавеющей стали (дисковые тормоза).
- Самосмазывающиеся втулки и опорные пальцы из нержавеющей стали.
- Барабаны из лёгкого сплава с приклеенными асбестовыми тормозными накладками (барабанные тормоза). Асбестовые накладки приклеены к легко снимаемым пластинам (дисковые тормоза).
- Коэффициент трения $\mu = 0,42$.
- Индикатор тормозящего момента со шкалой.
- Степень защиты IP 56.

3. Опции (по запросу)

- Автоматическое устройство компенсации износа.
- Индикатор максимального износа накладок, установленный на штанге.
- Индикатор выключения тормоза, установленный на толкателе или на пружинном комплекте. (уточнить).
- Регулируемое реле задержки.
- Ручной рычаг выключения тормоза.
- Степень защиты IP65.
- Тормозные барабаны на 50% шире (барабанные тормоза).
- Опорные пальцы из нержавеющей стали, вместо обработки фосфатированием (барабанные тормоза). (AISI 304).

4. Типы толкателей

- Электрогидравлический TRANSFLUID (Стандартный).
- Электрогидравлический EMG ELTMA (По заказу).
- Электрогидравлический EMG ELDRO (По заказу).
- Пневматический (По заказу).

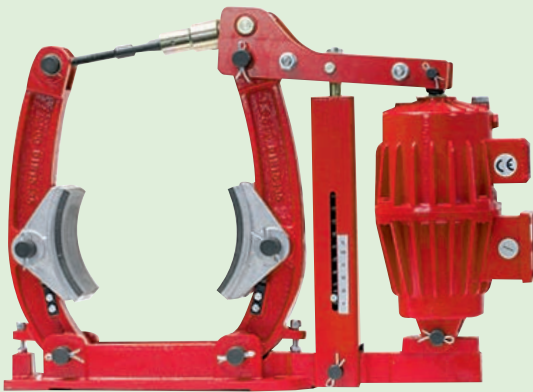


ТАБЛ. А

Серия тормозов	Толкатель						
	Максимальный тормозящий момент Нм						
	TF 22/50	TF 30/50	TF 60/50	TF 75/50	TF 80/60	TF 200/60	TF 300/60
NBG 200	235	310	-	-	-	-	-
NBG 250	265	350	695	-	-	-	-
NBG 315	-	430	850	1050	1700	-	-
NBG 400	-	525	1045	1330	2100	-	-
NBG 500	-	-	-	-	2600	4200	-
NB 630	-	-	-	-	3270	5400	7800

5. Данные для выбора тормозных устройств

- Назначение.
- Количество торможений в час.
- Требуемое напряжение (стандарт 230/400 В - 50 Гц).
- Подача сжатого воздуха (в случае пневматического привода).
- Необходимые опции.
- Диаметр и ширина барабанов (барабанные тормоза).
- Диаметр дисков (дисковые тормоза). Стандартная толщина дисков 30 мм.

6. Аббревиатура пускателей

- TF: TRANSFLUID Электрогидравлический пускатель.
- Ed: ELDRO Электрогидравлический пускатель.
- Eb: ELTMA Электрогидравлический пускатель.

7. Аббревиатура барабанных и дисковых тормозов

- FCA: Индикатор выключения тормоза.
- FCU: Индикатор максимального износа.
- LSM: Ручной рычаг выключения.
- SV: Регулируемое реле задержки.
- RG: Автоматическое устройство компенсации износа

Только для барабанных тормозов:

- L: специальные большие барабаны. (на 50% больше стандартных)
- INOX: Опорные пальцы из нержавеющей стали. (AISI 304)

Только для дисковых тормозов:

- DX: Правостороннее исполнение.
- SX: Левостороннее исполнение.

8. Применение

- Тормоза для подъёмных устройств.
- Тормоза для преобразующих устройств.
- Аварийный тормоз.
- Предохранительный тормоз.

9. Таблицы быстрого выбора

- **ТАБЛИЦА А) БАРАБАНЫЕ ТОРМОЗА.**
- **ТАБЛИЦА В) ДИСКОВЫЕ ТОРМОЗА.**

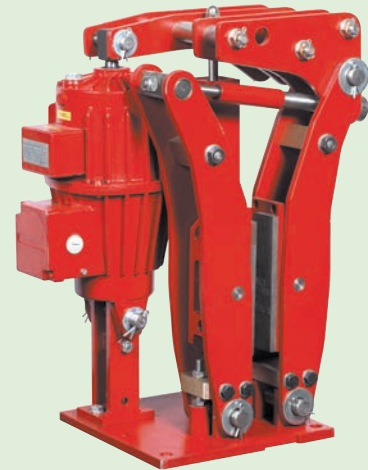


ТАБЛ. В

Серия тормозов	Диам. диска мм.	Толкатель					
		Макс. тормозящий момент Нм					
		TF 22/50	TF 30/50	TF 60/50	TF 80/60	TF 200/60	TF 300/60
TFDS 1	355	290	435	870	-	-	-
	400	340	490	980	-	-	-
	450	390	530	1060	-	-	-
	500	440	575	1150	-	-	-
TFDS 2	450	-	-	1350	2700	4500	-
	500	-	-	1500	3000	5000	-
	560	-	-	1700	3400	5700	-
	630	-	-	1850	3700	6200	-
	710	-	-	2100	4200	7000	-
TFDS 3	630	-	-	-	3900	6500	9750
	710	-	-	-	4410	7350	11000
	800	-	-	-	5050	8500	12750
	1000	-	-	-	6300	10500	15750
	1250	-	-	-	7700	12800	19000

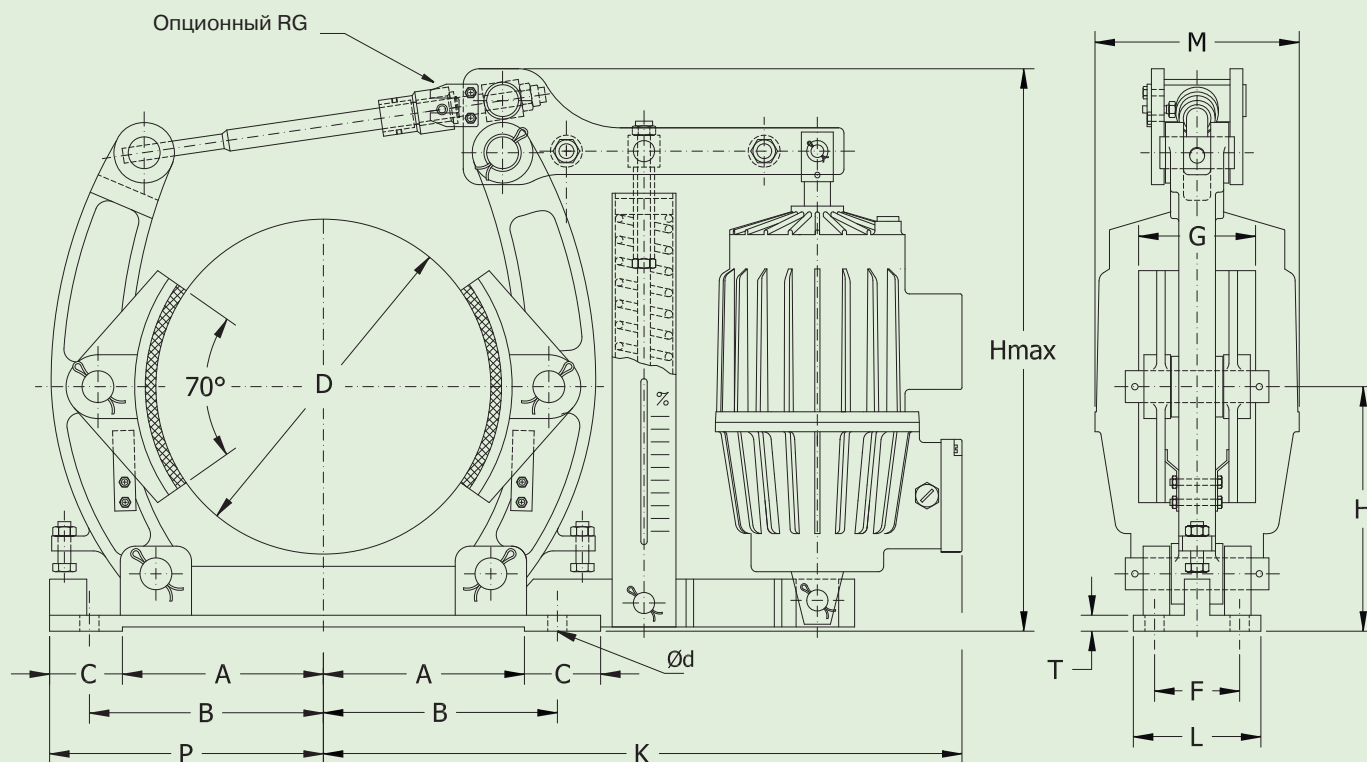


ТАБЛИЦА С

СЕРИЯ NBG	Толкатель TF	D	A	B	C	d	F	G	H	Hmax	K	L	P	T	M	Общий вес кг.
200	22/50	200	115	145	55	14	55	70	160	430	422	90	165	12	142	26
200	30/50	200	115	145	55	14	55	70	160	430	450	90	165	12	168	30
250	22/50	250	144	180	62	18	65	90	190	485	476	100	208	14	142	34
250	30/50	250	144	180	62	18	65	90	190	485	501	100	208	14	168	40
250	60/50	250	144	180	62	18	65	90	190	485	510	100	208	14	192	50
315	30/50	315	189	220	68.5	18	80	110	230	532	593	120	257.5	15	168	61
315	60/50	315	189	220	68.5	18	80	110	230	532	601	120	257.5	15	192	71
315	75/50	315	189	220	68.5	18	80	110	230	532	601	120	257.5	15	192	71
315	80/60	315	189	220	68.5	18	80	110	230	532	618	120	257.5	15	234	78
400	30/50	400	240	270	74	22	100	140	280	668	687	150	314	17	168	89
400	60/50	400	240	270	74	22	100	140	280	668	695	150	314	17	192	93
400	75/50	400	240	270	74	22	100	140	280	668	695	150	314	17	192	93
400	80/60	400	240	270	74	22	100	140	280	668	715	150	314	17	234	100
500	80/60	500	295	325	85	22	130	180	340	760	812	170	380	20	234	148
500	200/60	500	295	325	85	22	130	180	340	785	823	170	380	20	274	160
630*	80/60	630	350	400	100	27	170	225	420	888	903	250	475	20	234	143
630*	200/60	630	350	400	100	27	170	225	420	888	903	250	475	20	274	165
630*	300/60	630	350	400	100	27	170	225	420	888	903	250	475	20	274	167

*(NB) версия со стальным рычагом

РАЗМЕРЫ МОГУТ ИЗМЕНЯТЬСЯ БЕЗ УВЕДОМЛЕНИЯ

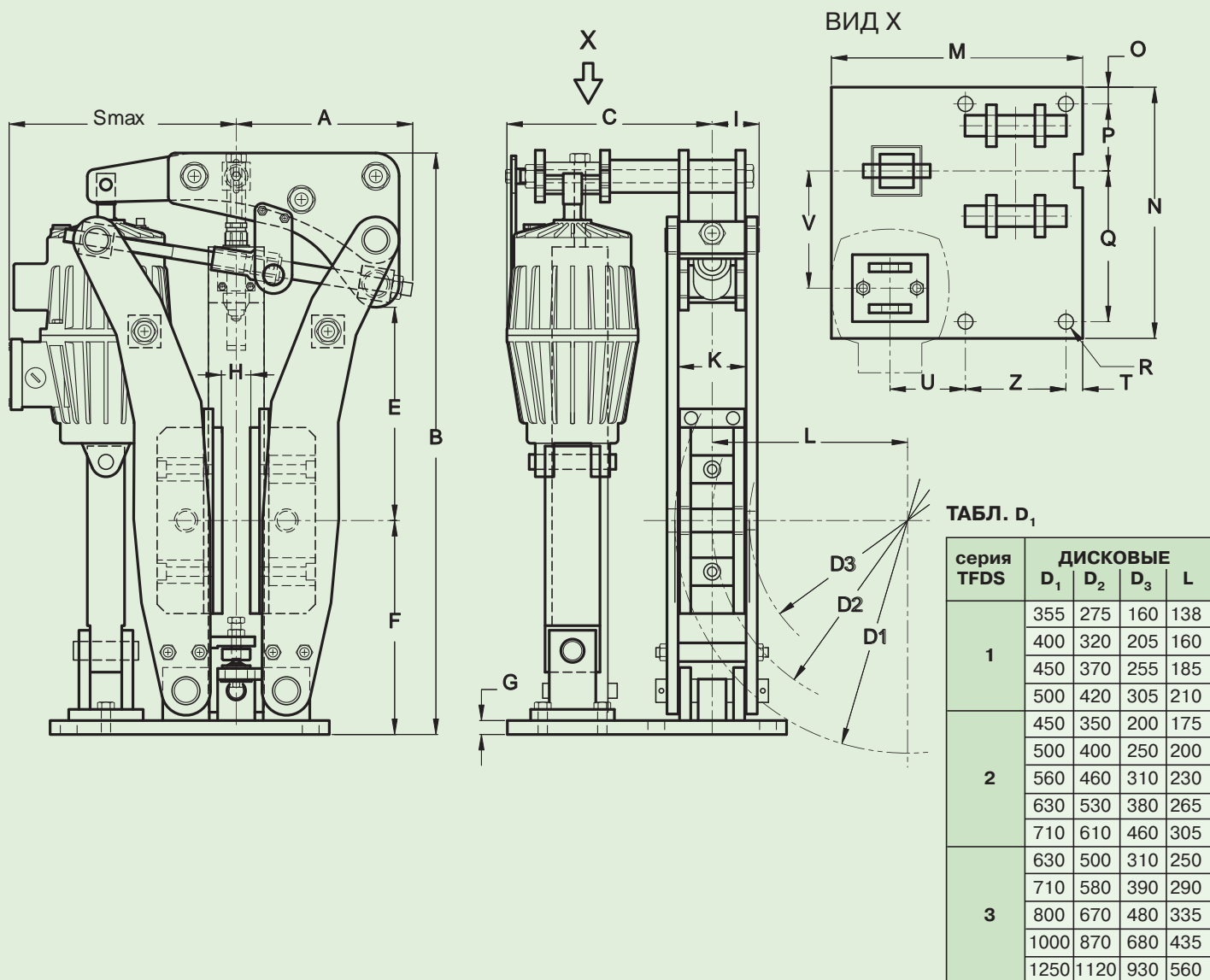


ТАБЛ. C

серия TFDS	Толкатель TF	Размеры мм																				
		A	B макс	C	E	F	G	H	I	K	M	N	O	P	Q	Nr	Ш	S макс	T	U	V	Z
1	22/50			221														246				
	30/50	225	650	234	220	230			62	70	300	300		80	180		18	268		90	140	120
	60/50			246			15											276	20			
2	60/50			316														311				
	80/60	250	800	332	290	280		30	75	90	370	375		130	130	4	22	330		145	175	140
	200/60			352														341				
3	80/60			352														342				
	200/60	290	1050	372	440	370	20		95	120	410	460	50	180	180		27	353	30	155	187	160
	300/60			372														353				

РАЗМЕРЫ МОГУТ ИЗМЕНЯТЬСЯ БЕЗ УВЕДОМЛЕНИЯ