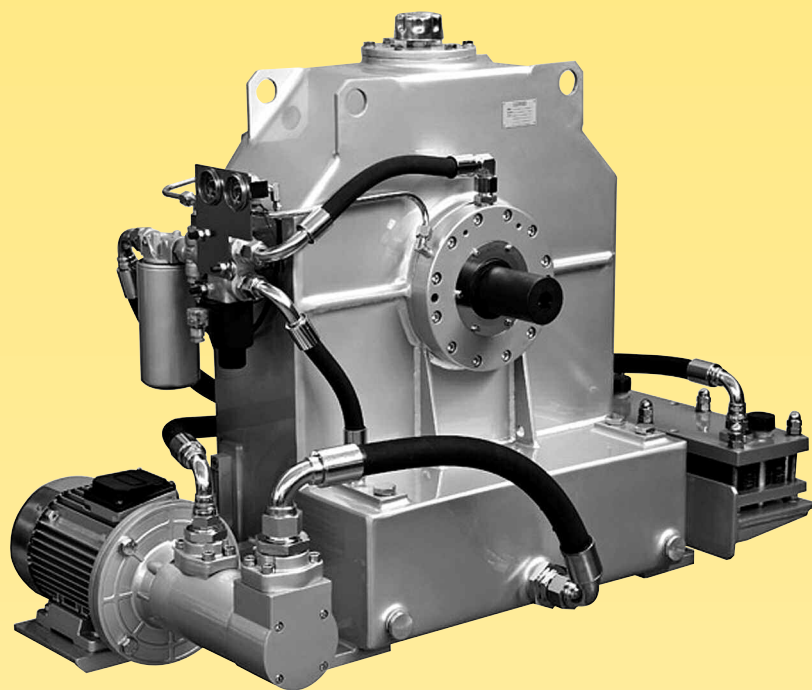


TRANSFLUID



TRANSFLUID

trasmissioni industriali



drive with us

KPT

ГИДРОДИНАМИЧЕСКИЕ МУФТЫ
С РЕГУЛИРУЕМЫМ ЗАПОЛНЕНИЕМ

ГИДРОДИНАМИЧЕСКИЕ МУФТЫ СЕРИИ КРТ для электродвигателей

ОПИСАНИЕ

КРТ -гидродинамическая муфта с регулируемым заполнением, которая может работать как вариатор скорости или как пусковой механизм.

Система включает в себя электроклапан, управляемый на расстоянии (дистанционно), который поддерживает: в позиции ON – питание муфты маслом, в позиции OFF – быстрое опорожнение через периферийные отверстия. В обоих случаях обеспечивается смазка подшипников.

Контроль гидромуфты **КРТ** осуществляется посредством соленоидного клапана или клапана регулирования потока (сигнал 4-20 мА), для достижения плавного запуска и точного регулирования.

Производятся гидромуфты КРТ гаммой: для мощности до 1700 кВт как пусковой механизм; до 600кВт как вариатор скорости.

Предусмотрена возможность соединять цилиндрические валы на входе и выходе (с двигателем и машиной) посредством применения центрующих муфт, что не требует дополнительной центровки при монтаже.

Аксессуары: масляный фильтр с термометром и манометром, реле давления и термостат, указатель уровня, насос питания, коробка электрических соединений.

По запросу: Клапан регулирования потока (FCV) теплообменник вода-масло или радиатор, клапаны для быстрого опорожнения, шкив на выходе, центрующие зубчатые муфты, фланец для карданного соединения, карданное соединение, управляющий электродит контроля.

СХЕМА ФУНКЦИОНИРОВАНИЯ

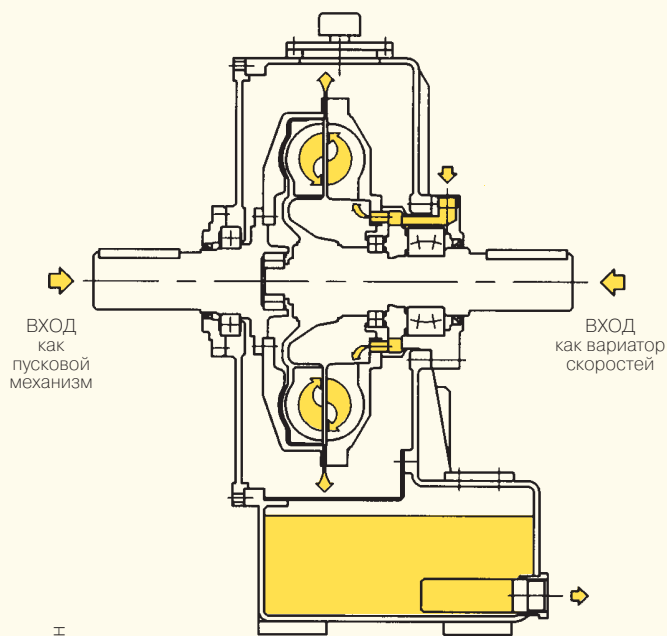


ТАБЛИЦА ПОДБОРА (кВт)

| | Типоразмер | | | | | | |
|------|------------|-----|-----|-----|-----|------|------|
| | 15 | 17 | 19 | 21 | 24 | 27 | 29 |
| 1000 | – | – | 70 | 100 | 150 | 220 | 350 |
| 1200 | – | – | 90 | 150 | 220 | 300 | 520 |
| 1500 | – | – | 160 | 230 | 315 | 570 | 1000 |
| 1800 | – | – | 275 | 400 | 545 | 1000 | 1700 |
| 3000 | 315 | 560 | – | | | | |
| 3600 | 450 | 600 | – | | | | |

ХАРАКТЕРИСТИКИ

Гидродинамическая муфта с регулируемым заполнением позволяет отсоединять двигатель при нагрузке. Это дает следующие преимущества:

- запуск двигателя вхолостую
- мягкая загрузка двигателя машины
- демпфирование колебаний переменных и пиковых нагрузок
- гашение крутильных колебаний и вибраций
- большая радиальная грузоподъемность (КРТЕ)
- контроль крутящего момента во время запуска
- дистанционное управление
- насос питания, масляный фильтр и электроклапан установлены снаружи для облегчения обслуживания
- длительный срок службы, не учитывая вращающиеся узлы, подверженные износу
- точность установки заданной скорости
- специальная взрывобезопасная версия, для опасных объектов

ПРИМЕНЕНИЕ

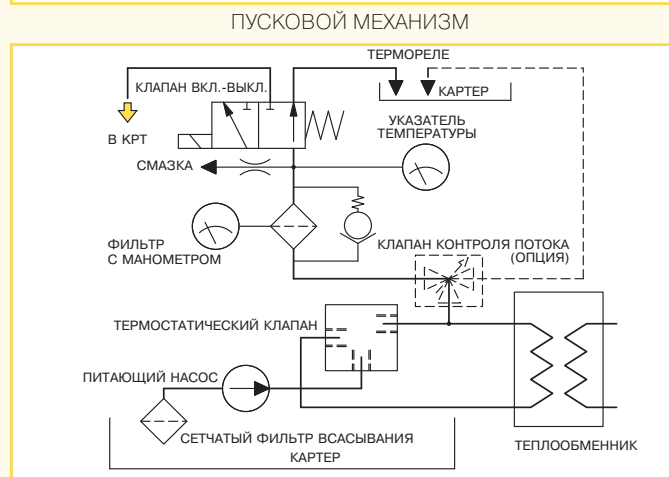
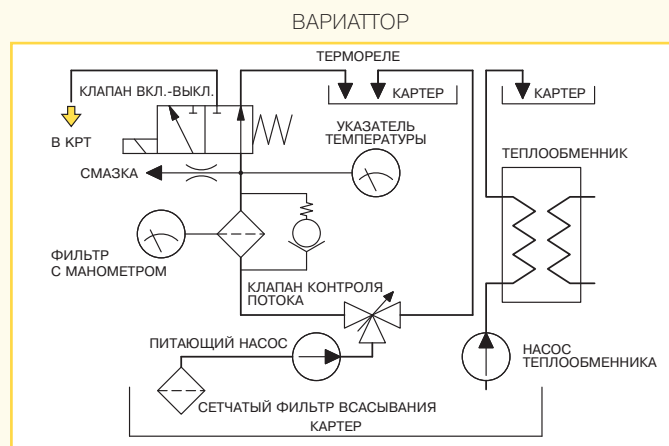
Как пусковой механизм:

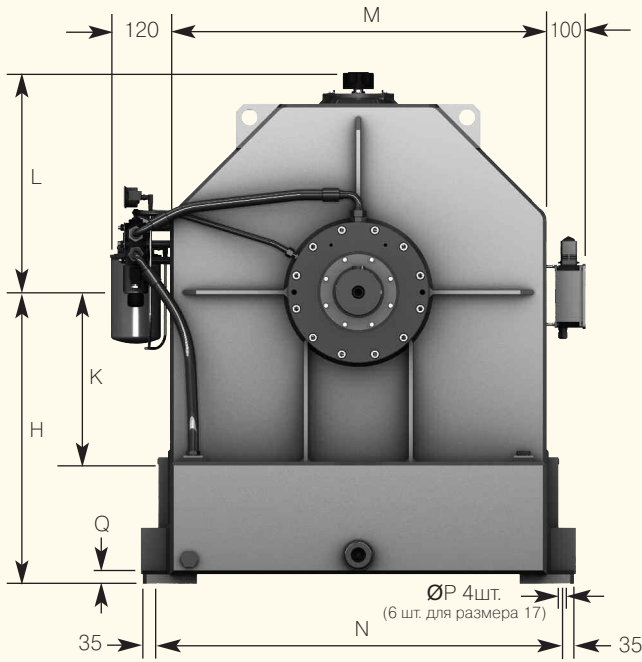
- мельницы, дробилки
- ленточные транспортеры
- объемные насосы и компрессоры
- корабельные двигатели
- генераторы
- центрифуги
- мешалки

Как вариатор скоростей:

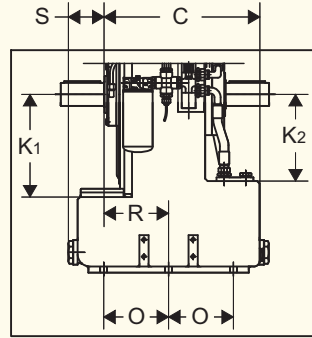
- центробежные насосы и компрессоры, вентиляторы
- мельницы, ленточные транспортеры (скорость инспектирования)

ГИДРАВЛИЧЕСКАЯ СХЕМА

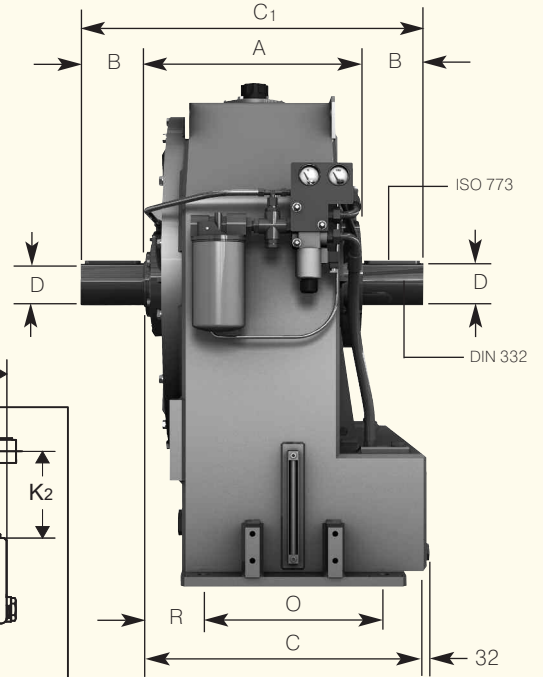




KPTB



Только для 17KPTB

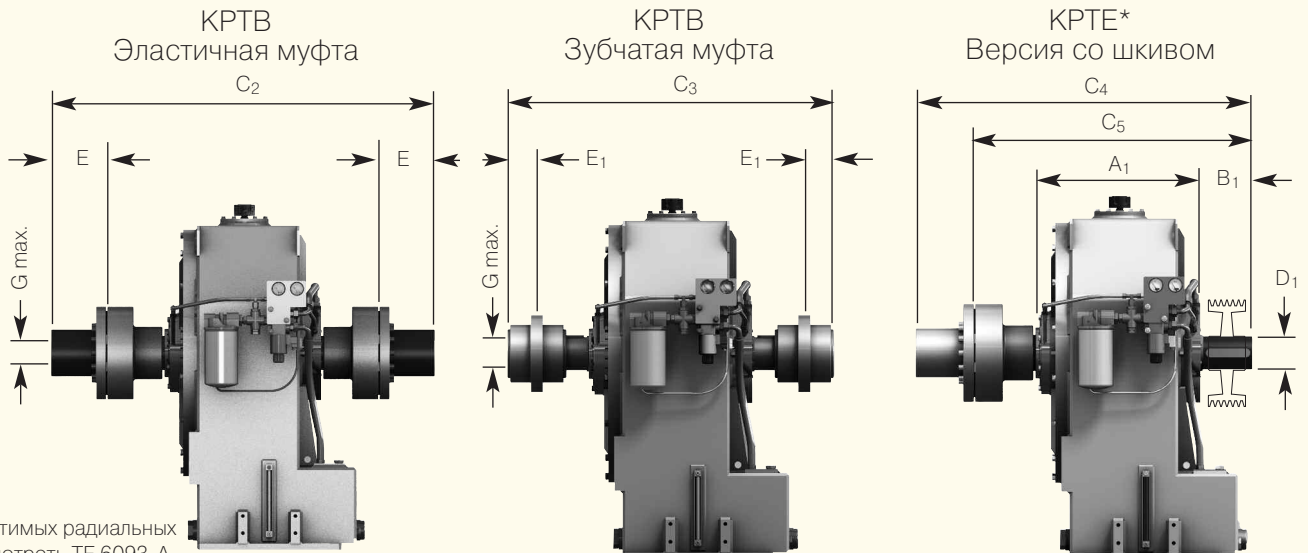


Типоразмер → Размер мм

| Типоразмер | A | A ₁ | B | B ₁ | C | C ₁ | C ₂ | C ₃ | C ₄ | C ₅ | D | D ₁ | E | E ₁ | G |
|------------|-----|----------------|-----|----------------|-----|----------------|----------------|----------------|----------------|----------------|-----|----------------|-----|----------------|-----|
| 15 | 390 | 402 | 110 | 130 | 502 | 610 | 836 | 772 | 723 | 613 | 65 | 70 | 90 | 76 | 75 |
| 17 | 396 | 406 | 120 | 150 | 506 | 636 | 864 | 798 | 750 | 640 | 75 | 80 | 110 | 76 | 95 |
| 19 | 396 | 406 | 120 | 150 | 506 | 636 | 864 | 798 | 750 | 640 | 75 | 80 | 110 | 76 | 95 |
| 21/24 | 451 | 463/539 | 140 | 180 | 586 | 731 | 1079 | 921 | 905 | 735 | 85 | 100 | 122 | 90 | 110 |
| 27 | 560 | 664 | 180 | 220 | 689 | 920 | 1270 | 1142 | 1095 | 925 | 100 | 115 | 145 | 105 | 120 |
| 29 | 610 | - | 180 | - | 739 | 970 | 1400 | 1192 | 1185 | 975 | 120 | - | 165 | 105 | 135 |

Типоразмер → Размер мм

| Типоразмер | G ₁ | H | K | K ₁ | K ₂ | L | M | N | O | P | Q | R | S | эластичная муфта | зубчатая муфта | вес (кг) без масла | масло (л) |
|------------|----------------|-----|-----|----------------|----------------|-----|-----|------|-----|----|----|-----|-----|------------------|----------------|--------------------|-----------|
| 15 | 85 | 520 | 282 | - | - | 420 | 670 | 730 | 280 | 22 | 20 | 137 | - | V3M 48 | 2 1/2" | 280 | 40 |
| 17 | 85 | 580 | - | 334 | 282 | 420 | 670 | 730 | 211 | 22 | 20 | 210 | 116 | V3M 55 | 2 1/2" | 500 | 85 |
| 19 | 85 | 520 | 282 | - | - | 420 | 670 | 730 | 280 | 22 | 20 | 141 | - | V3M 55 | 2 1/2" | 305 | 40 |
| 21/24 | 100 | 625 | 350 | - | - | 487 | 820 | 880 | 325 | 26 | 25 | 146 | - | V3M 60 | 3" | 485/503 | 80 |
| 27 | 120 | 700 | 385 | - | - | 522 | 890 | 960 | 390 | 29 | 25 | 184 | - | V3M 70 | 3 1/2" | 800 | 115 |
| 29 | 120 | 750 | 435 | - | - | 562 | 970 | 1040 | 440 | 29 | 25 | 184 | - | V3M 80 | 3 1/2" | 1100 | 142 |



* Для допустимых радиальных нагрузок, смотреть TF 6093-A

Таблицы предварительного подбора теплообменника

- КРТВ с одним маслянным насосом
(с клапаном контроля потока, если используется как вариатор)
- Определить, как будет использоваться муфта:
вариатор скорости или плавный пуск.
- Макс. мощность = макс. поглощаемая мощность
при макс. скорости
- Температура выходящей воды 35°C
- Для мощностей не указанных в таблицах, запросите Трансфлюид

| Вариатор скорости | | | |
|---------------------------------|------------------------|--------------------------------------|---------------------------------|
| Макс. мощность гидромуфты (кВт) | Water-Oil Cooler Model | Required Water Flow (lt/min) at 25°C | Air-Oil Cooler Model (air=30°C) |
| 100 | 05048· | 31 | GATF5940BE |
| 150 | 05048· | 47 | GATF5940BK |
| 200 | 06060· SP3-11·· | 62 | GATF5940BO |
| 300 | 06060· SP3-11·· | 94 | GATF5940BS |
| 400 | 06096· SP3-19·· | 125 | GATF5940BW |
| 500 | 08084· SP3-31·· | 157 | GATF5940BW |
| 600 | 08084· SP3-31·· | 188 | GATF5940CA |

- Трубчатый теплообменник
- Пластинчатый теплообменник

| Плавный запуск | | | |
|---------------------------------|------------------------------------|--|---|
| Макс. мощность гидромуфты (кВт) | Вод./маслян. тепло-обменник Модель | Необходимый поток воды через тепло-обменник л/мин 25°C | Возд./масл. теплообменник. возд. не более 30°C Модель |
| 100 | 03014· | 8 | GATF5940CK |
| 150 | 03024· | 11 | GATF5940CK |
| 200 | 03024· | 15 | GATF5940CK |
| 300 | 05024· | 23 | GATF5940CK |
| 400 | 05048· | 31 | GATF5940CK |
| 500 | 05048· | 39 | GATF5940CL |
| 600 | 05048· | 47 | GATF5940CL |
| 700 | 06060· SP3-11·· | 55 | GATF5940CM |
| 800 | 06060· SP3-11·· | 62 | GATF5940CM |
| 900 | 06060· SP3-11·· | 70 | GATF5940CM |
| 1000 | 06060· SP3-11·· | 78 | GATF5940CM |
| 1200 | 06060· SP3-11·· | 94 | GATF5940BS |
| 1400 | 06096· SP3-19·· | 110 | GATF5940BS |
| 1600 | 06096· SP3-19·· | 125 | GATF5940BW |

ИТАЛИЯ

TRANSFLUID s.r.l.
Via Guido Rossa,4
21013 Gallarate (VA)
Tel.: +39 0331.28421
Fax: +39 0331.2842911
info@transfluid.it

БРАЗИЛИЯ

TRANSFLUID DO BRASIL
Representative Office
05014-060 Sao Paulo SP
Tel.: +55.11.48235308
Fax: +55.11.48235308
tfbrasil@transfluid.it

КИТАЙ

TRANSFLUID BEIJING TRADE CO. LTD
Beijing
Tel.: +86.60442301-2
Fax: +86.60442305
tbtcinfo@sina.com

ФРАНЦИЯ

TRANSFLUID FRANCE s.a.r.l.
38500 Voiron
Tel.: +33.9.75635310
Fax: +33.4.26007959
tfrance@transfluid.it

РОССИЙСКАЯ ФЕДЕРАЦИЯ

TRANSFLUID OOO
Moscow
Tel.: +7.926.8167357
tfrussia@transfluid.it

США и КАНАДА

TRANSFLUID LLC
Auburn, GA30011
Tel.: +1.770.8221777
Fax: +1.770.8221774
tfusa@transfluid.it

АГЕНТ- ПРЕДСТАВИТЕЛЬ

Global web site
www.transfluid.eu